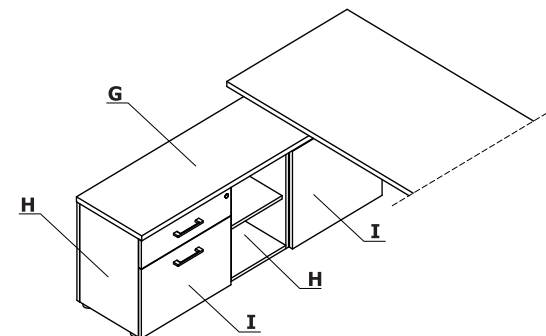
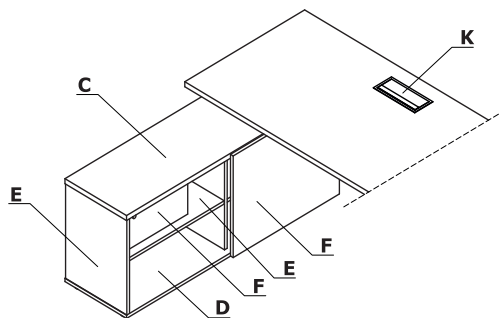
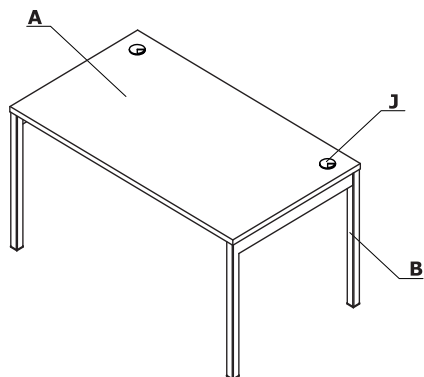


Combinaciones de colores - Ogi Y

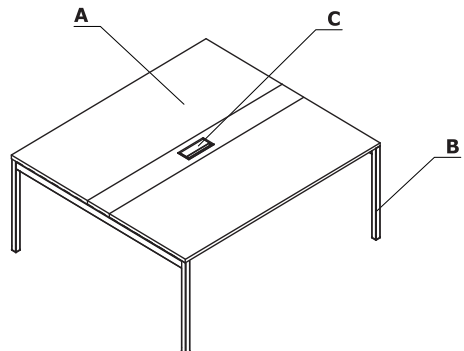


Material	Color	Escritorios		Credenza - A14M			Armario - A12M			Elementos adicionales					
		A - Superficie de trabajo	A - Estructura	C - Encimera	D - Panel inferior	E - Cuerpo	F - Frontal	G - Encimera	H - Cuerpo, panel inferior	I - Frontal	J - Tapones pasacables	K - Mediabox M15, M14, M14H			
Elementos MFC	08 - negro	✓		✓	✓	✓	✓	✓	✓	✓					
	26 - aluminio satinado	✓		✓	✓	✓	✓	✓	✓	✓					
	31 - roble canadiense	✓		✓	✓	2º grupo	✓	✓	2º grupo	✓					
	39 - abedul	✓		✓	✓	2º grupo	✓	✓	2º grupo	✓					
	64 - cacao	✓		✓	✓	2º grupo	✓	✓	2º grupo	✓					
	67 - blanco pastel	✓		✓	✓	✓	✓	✓	✓	✓					
	106 - nogal	✓		✓	✓	2º grupo	✓	✓	2º grupo	✓					
	154 - antracita	✓		✓	✓	✓	✓	✓	✓	✓					
	167 - Roble gris	✓		✓	✓	2º grupo	✓	✓	2º grupo	✓					
	168 - Roble natural	✓		✓	✓	2º grupo	✓	✓	2º grupo	✓					
	169 - roble miel	✓		✓	✓	2º grupo	✓	✓	2º grupo	✓					
	170 - acacia	✓		✓	✓	2º grupo	✓	✓	2º grupo	✓					
	171 - nogal oscuro	✓		✓	✓	2º grupo	✓	✓	2º grupo	✓					
	174 - beige mate	✓		✓	✓	2º grupo	✓	✓	2º grupo	✓					
02 - gris	✓		✓	✓	2º grupo	✓	✓	2º grupo	✓						

Material	Color	Escritorios		Credenza - A14M			Armario - A12M			Elementos adicionales					
		A - Superficie de trabajo	B - Estructura	C - Encimera	D - Panel inferior	E - Cuerpo	F - Frontal	G - Encimera	H - Cuerpo, panel inferior	I - Frontal	J - Tapones pasacables				K - Mediabox M15, M14, M14H
Polypropylene	02 - gris										✓	✓			
	08 - negro										✓	✓			
	24 - beige										✓	✓			
	67 - blanco pastel										✓	✓			
	154 - antracita											✓			
Metal	M009 - aluminio semimate RAL 9006		✓												
	M015 - blanco semimate RAL 9010		✓												
	M154 - gris antracita semimate RAL 7043		✓												
	M115 - negro semimate RAL 9005		✓												
	M026 - Aceituna semi mate RAL 6013		✓*												
	M027 - azul semi mate RAL5003		✓*												
	M028 - naranja ladrillo semi mate RAL 0404040		✓*												
	M029 - amarillo semi mate RAL 0807060		✓*												
M030 - beige semi mate RAL 0608005		✓*													

\* Opción con coste adicional

Combinaciones de colores - Ogi Y



Material	Color	Mesas de reunión															
		A - Superficie de trabajo	B - Estructura	C - Mediabox M15, M14, M14H													
Elementos MFC	26 - aluminio satinado	✓															
	31 - roble canadiense	✓															
	39 - abedul	✓															
	64 - cacao	✓															
	67 - blanco pastel	✓															
	106 - nogal	✓															
	154 - antracita	✓															
	08 - negro	✓															
	167 - Roble gris	✓															
	168 - Roble natural	✓															
	169 - roble miel	✓															
	170 - acacia	✓															
	171 - nogal oscuro	✓															
	174 - beige mate	✓															
02 - gris	✓																
Metal	M009 - aluminio semimate RAL 9006		✓														
	M015 - blanco semimate RAL 9010		✓														
	M115 - negro semimate RAL 9005		✓														
	M154 - gris antracita semimate RAL 7043		✓														

\* ATENCIÓN - Opción con recargo - borde de la mesa, color: olmo natural

Material	Color	Mesas de reunión														
		A - Superficie de trabajo	B - Estructura	C - Mediabox M15, M14, M14H												
Polypropylene	02 - gris			✓												
	08 - negro			✓												
	24 - beige			✓												
	67 - blanco pastel			✓												
	154 - antracita			✓												